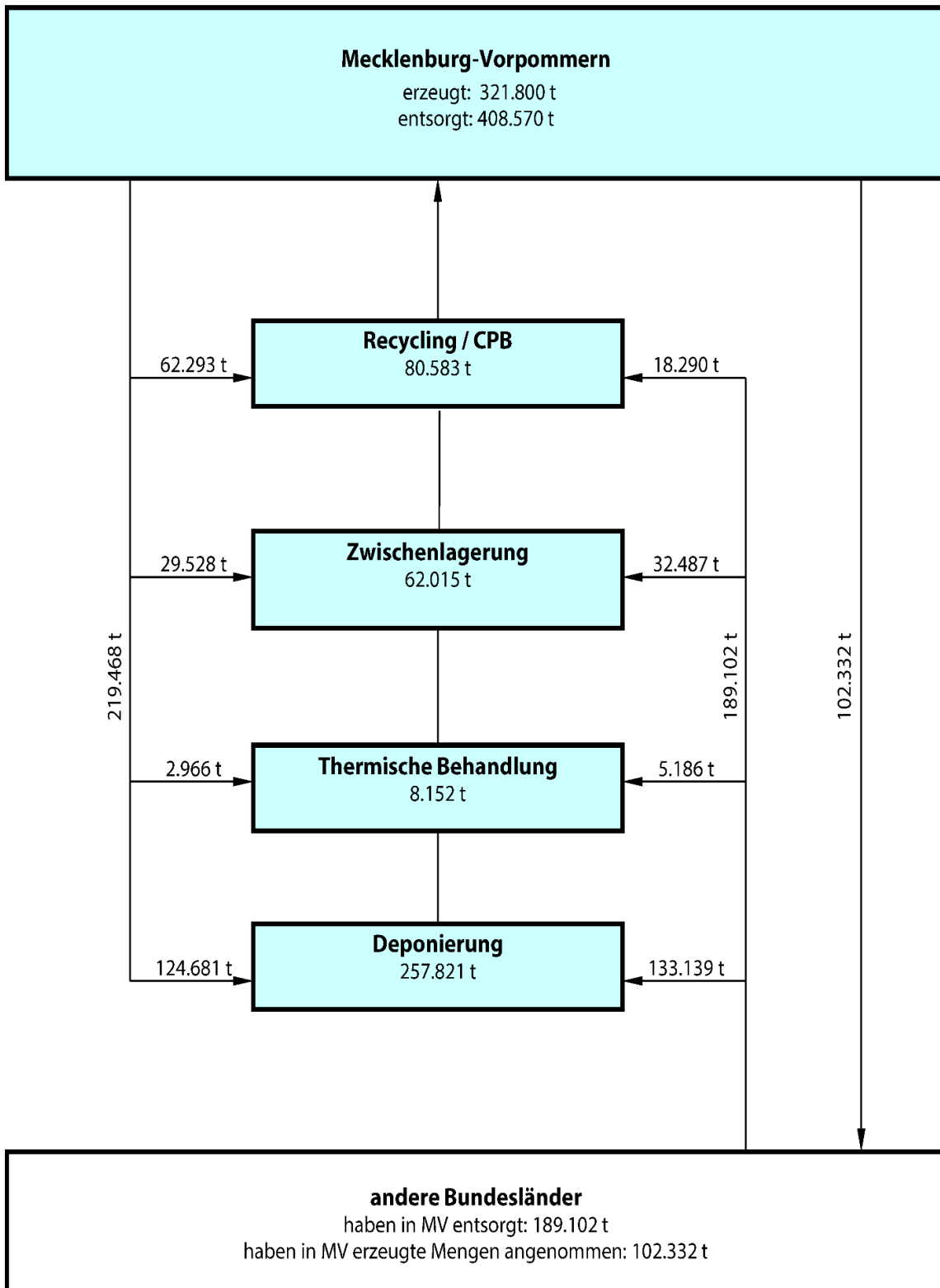


Mengenströme gefährlicher Abfälle in Mecklenburg-Vorpommern 2021



(Angaben aus dem Begleitscheinverfahren ; ohne grenzüberschreitende Abfallverbringung)